

# HAMBURGER WAAGENKONTOR



## SF40A Nadeldrucker



[www.hamburgerwaagenkontor.de](http://www.hamburgerwaagenkontor.de)



# SF40A Nadeldrucker

Der SF40A vereint hohe Leistungsfähigkeit mit mehreren Funktionen für einen tragbaren Drucker mit der von OHAUS gewohnten Qualität und Langlebigkeit. Der SF40A bietet eine fortschrittliche Funktionalität in einem ausgesprochen hochwertigen Drucker, der leicht zu bedienen und zu installieren ist. Dieser vielseitige Drucker ist ideal für den Einsatz mit OHAUS-Waagen bei Anwendungen in Labors, der Industrie und der Ausbildung für eine genaue Dokumentation der Wägeregebnisse.



## Anwendungsbereiche

Impact-Druckverfahren, Statistiken, Summieren

## Anzeige

Nicht verfügbar

## Netzanschluss

Netzadapter (enthalten)

## Kommunikation

RS232 (enthalten)

## Konstruktion

ABS-Gehäuse

## Ausstattung

Statusanzeige, 40 Zeichen pro Zeile, Durchführen von Nullpunkt- und Tara-Verfahren direkt über den Drucker





# SF40A

## Nadeldrucker



### ***OHAUS unschlagbar günstiger tragbarer Drucker mit Vollausrüstung***

Der brandneue tragbare Nadeldrucker SF40A vereinigt höchste Leistung und Funktionsvielfalt in der von OHAUS gewohnten Qualität und Haltbarkeit. Der SF40A mit erweitertem Funktionsumfang ist ein benutzerfreundlicher und einfach einzurichtender Drucker zu einem unschlagbaren Preis. Dieser vielseitige Drucker passt hervorragend zu den Waagen von OHAUS. Mit ihm dokumentieren Sie Wäageergebnisse in Labor, Industrie oder Ausbildungseinrichtungen.

#### ***Zu den Standardmerkmalen gehören:***

- **Zahlreiche Wäageanwendungen und Funktionen unterstützen die Datenaufzeichnung** — Der SF40A glänzt mit Anwendungen wie Statistik und Summieren, die den Funktionsumfang für Ihre Aufzeichnungen von Wägungen erweitern. Außerdem verfügt der SF40A über eine Echtzeituhr-Funktion zum Ausdrucken von Datum und Zeit. Das batteriegestützte Backupsystem sichert korrekte Datums- und Zeiteinstellungen.

- **Einfaches Einrichten und Einstellen im Handumdrehen** — Damit der Drucker die Leistungsfähigkeit Ihrer Wiegunen nicht beeinträchtigt. Waagen von OHAUS steigern Produktivität und Durchsatz. Der SF40A macht da keine Ausnahme. Er sorgt dafür, dass ihre Arbeit zügig vorangeht.

Mit der Konfigurationssoftware für den PC ist das Anschließen des Druckers zwischen Waage und Computer rasch und komfortabel erledigt. Keine langwierigen Einstellungen mehr von Datum, Zeit und Baudrate. RS232 mit GLP/GMP-konformer Datenausgabe zur Einhaltung der Vorschriften betreffend Rückverfolgbarkeit und Konformität.

- **Mehrsprachiger Druck unterstützt den universellen Einsatz** — Der SF40A unterstützt Ausdrücke in der Sprache des angeschlossenen Geräts und druckt in 13 Sprachen.

[www.hamburgerwaagenkontor.de](http://www.hamburgerwaagenkontor.de)



# SF40A Nadeldrucker

## Verbindung SF40A mit Explorer, Adventurer; Pioneer & Defender



Explorer EX



Adventurer AX



Pioneer PX



Defender 2000



Defender 5000 Standard

SF40A Kabel RS9 M/F  
30529323  
(im Lieferumfang vom Drucker enthalten)





# SF40A Nadeldrucker

## Verbindung SF40A mit Navigator NV & Scout SKX



Navigator NV

RS232-Schnittstelle



Scout SKX

RS-232 Schnittstelle



Artikel No.: 83032107



Artikel No.: 30268982

SF40A Kabel Adapter  
30059326  
(im Lieferumfang vom Drucker enthalten)





# SF40A Nadeldrucker

## Verbindung SF40A mit Ranger-Modellen



Ranger 3000



Ranger 3000 Count



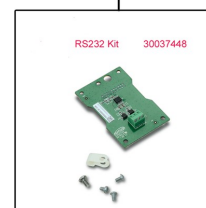
Ranger 7000



Ranger 4000 Count



RS232 Kit 30037448



RS232 Kit 30037448

SF40A Kabel RS9 F/Bare Wire  
80500552  
(nicht im Lieferumfang des Druckers enthalten)

SF40A Kabel RS9 M/F  
30529323  
(im Lieferumfang vom Drucker enthalten)





# SF40A Nadeldrucker

## Verbindung SF40A mit OHAUS MB-Serie (Feuchtebestimmer)



MB 23



MB 25



MB 90



MB 120

SF40A Kabel RS9 M/F  
30529323  
(im Lieferumfang vom Drucker enthalten)





# SF40A Nadeldrucker

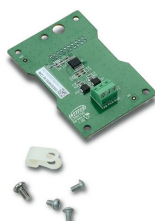
## Verbindung SF40A mit Valor 7000



Valor 7000

RS323 Kit

30037448



SF40A Kabel RS9 F/Bare Wire  
80500552  
(nicht im Lieferumfang des Druckers enthalten)







# SF40A

## Nadeldrucker

### SF40A Nadeldrucker

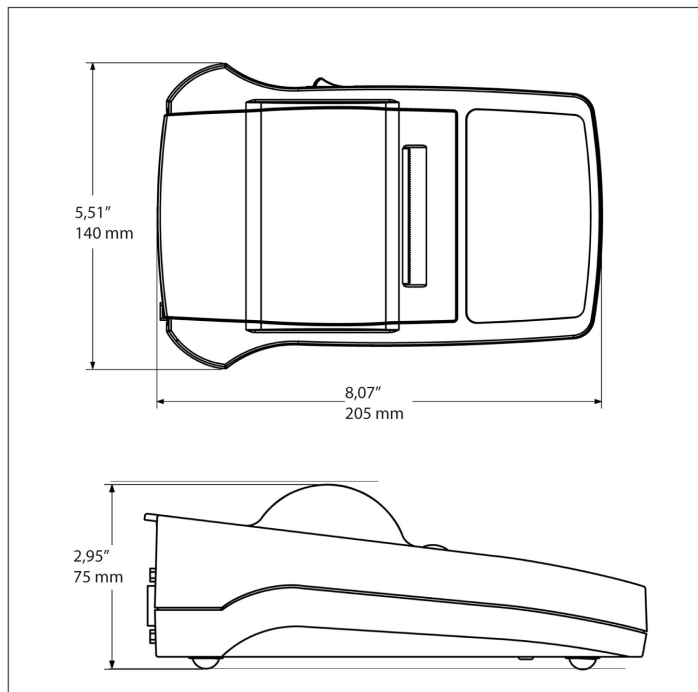
Modell	SF40A
Anzahl Spalten	40 Spalten
Druckgeschwindigkeit	ca. 1,2 Zeilen / Sekunde
Papierrolle (B x Durchm.)	Standardpapier 57,5 mm x Ø 60 mm max.
Stromversorgung	Netzteil: 100 – 240 VAC, 50 - 60 Hz Netzteil Ausgang: 12 VDC, 2,5 A
Schnittstelle	RS232C
Umgebungstemperatur	0 °C – 40 °C
Abmessungen Drucker (B x L x H)	140 x 205 x 73 mm
Nettogewicht	740 g (mit Papierrolle)

#### Weitere Standardmerkmale

Statusanzeige, 40 Zeichen pro Zeile, verarbeitet Endlosetiketten, Nullstellen und Tara direkt vom Drucker ausführbar.

Mehrsprachiger Druck: Englisch, Spanisch, Deutsch, Italienisch, Französisch, Chinesisch, Koreanisch, Japanisch, Russisch, Polnisch, Portugiesisch, Ungarisch und Tschechisch.

#### Außenabmessungen





# SF40A

## Nadeldrucker

OHAUS EUROPE GMBH

### Certificate 2021

FOR

# Thomas Rogall

FOR A GOOD PERFORMANCE AND COLLABORATIVE PARTNERSHIP

15th of February 2022

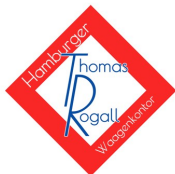
**Stefan Rolke**

Head of Sales Business Area Industry



**Claudio Mantovani**

Regional Sales Manager



Hamburger Waagenkontor  
Inh. Thomas Rogall, Ohaus Premier Partner  
Im Grünen Grunde 24  
D-22337 Hamburg  
Tel. 040- 59 71 80  
Fax. 040- 59 71 87  
Mobil Tel.: 0176 / 48204215

E-Mail: [thomasrogall@alice-dsl.de](mailto:thomasrogall@alice-dsl.de)



**Thomas  
Rogall**

Premium Partner

Alle (technischen) Angaben laut OHAUS (Hersteller). Technische Änderungen und Irrtum vorbehalten

[www.hamburgerwaagenkontor.de](http://www.hamburgerwaagenkontor.de)